



IM-220AB(-23/21)
+B-301SA



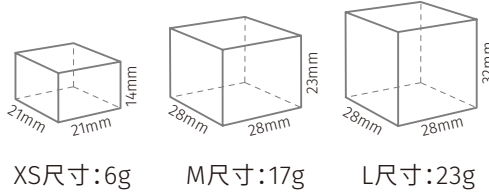
IM-220AWB(-21)
+B-301SA

IM-220AB(-23/21)/AWB(-21)+B-301SA 日产冰量: 220kg

- 将水喷淋至 -25°C 的制冰室，水在流动中慢慢冻结结晶。只将水分子冻结成冰，近乎 100% 去除杂质。IM 系列方冰不仅透明纯净，还具有中心温度低，不易融化的特点。
- 采用自动冲洗系统，每一次制冰循环后都有新水溢流补充，冲走杂质，保证冰块的纯净。
- 全封闭水回路彻底切断杂物混入途径，确保制冰过程不受污染。
- 前方插入式空气滤网便于客户自主清洁维护。过滤网的及时维护可以延长设备使用寿命，减少售后维修的频率和费用。
- 通过智能控制板的控制和优化，设备在不同的环境下（室温，水温等）都能达到理想的工作状态，从而确保了一年四季中产冰质、量的稳定性。
- 电子屏显示，机器异常，故障一目了然。



冰块形状/重量



保修

制冰机整机，储冰箱整机保修 2 年，制冰机的压缩机保修开始日起 3 年。（外装类面板，空气过滤网等消耗品的更换不在保修范围内。）



制冰能力

	24小时制冰量(kg)			冰块尺寸	制冰过程时间(分)*3	每过程制冰量(kg/个)
	10°C/10°C*1	21°C/15°C	32°C/21°C			
IM-220AB	190/220*2	180/200	160/175	L	23	3.2/140
IM-220AB-23	170/185	145/170	130/155	M	23	2.38/140
IM-220AB-21	165	160	155	XS	19	2.1/360
IM-220AWB	200/220	185/195	160/175	L	22.5	3.2/140
IM-220AWB-21	176/193	162/171	140/154	XS	17	2.1/360

*1 测试室温 / 测试水温 *2 喷淋口 5mm/15mm,3mm(-21) *3 空气温度 21°C、水温 15°C

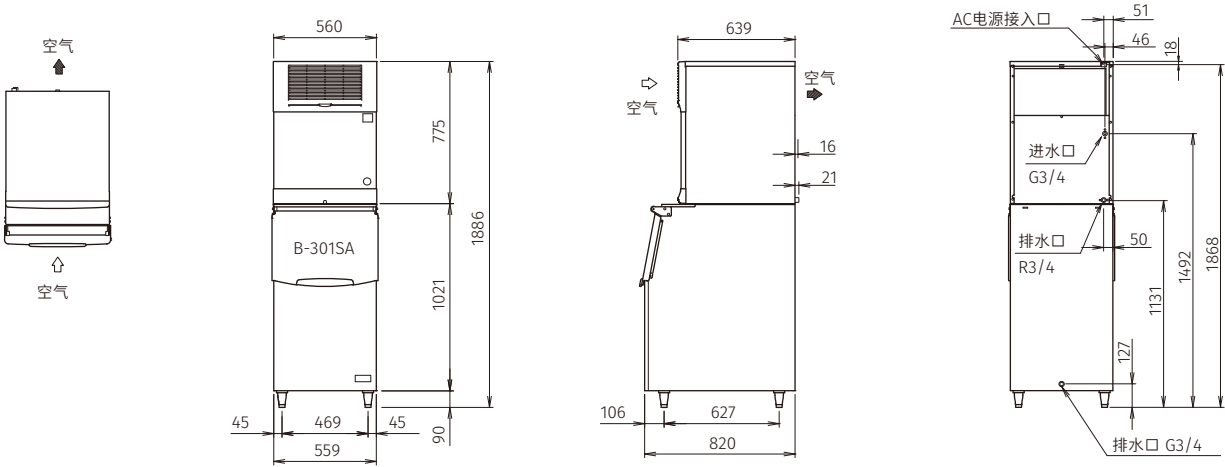
制冰能效

	24小时耗水量(ℓ)			额定功率(W)	100kg冰制作成本*	
	10°C/10°C	21°C/15°C	32°C/21°C		耗水量(ℓ)	耗电量(kWh)
IM-220AB	620	310	270	950	154.29	13.03
IM-220AB-23	350	310	270	950	174.19	14.71
IM-220AB-21	740	400	390	950	251.61	14.71
IM-220AWB	1020	1170	1430	870	805.71	11.93
IM-220AWB-21	1300	1500	1820	870	1,181.82	13.56

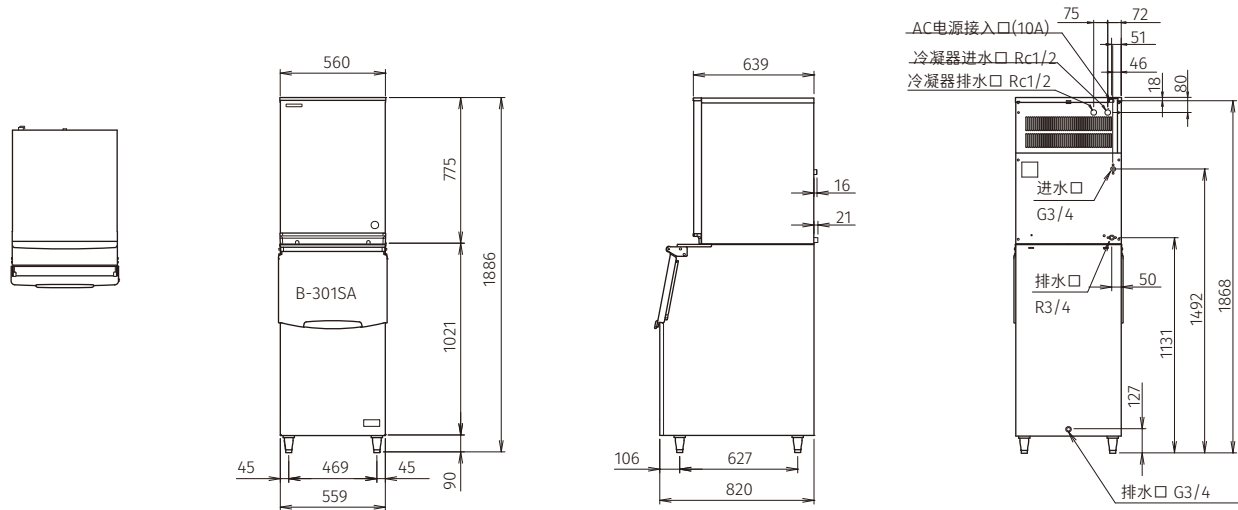
风冷 水冷 * 空气温度 32°C、水温 21°C

组合式方冰制冰机 IM-220AB(-23/21)/AWB(-21) 日产冰量: 220kg

IM-220AB(-23/21)+B-301SA



IM-220AWB(-21)+B-301SA



基本参数

外形尺寸：560mm(宽)×820mm(深)×1886mm(高)

储冰量：144kg

重量(净重/毛重)：制冰机 69kg/76kg
储冰箱 37kg/49kg

包装：制冰机 纸箱 644mm(宽)×728mm(深)×878mm(高)
储冰箱 纸箱 655mm(宽)×924mm(深)×1138mm(高)

水管链接：进水口G3/4、排水口R3/4(后侧连接)
冷凝器进水口Rc1/2、冷凝器排水口Rc1/2(后侧连接)

外壳材料：不锈钢、镀锌钢(后侧)

通信接口：UART

电气参数

交流电源电压：单相220~240V 50Hz

电流： 5.3A 4.8A / 启动电流：38A

电源容量： 2.4KVA(10A) 2.5KVA(10.4A)

制冰系统

制冰板：镀锡材料

冷媒： R404A/500g R404A/400g

热损耗： 2250W

工作条件

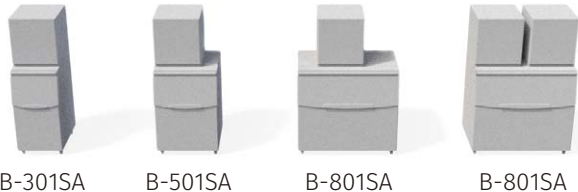
环境温度：1 - 40°C

进水温度：5 - 35°C

供水压力：0.7-7.8bar (0.07-0.78MPa)

电压范围：额定电压±6%

组合式制冰机的组合方式



B-301SA

B-501SA

B-801SA

B-801SA

*本公司保留随时变更规格和设计的权利，恕不另行通知。

组合式方冰制冰机 IM-220AB(-23/21)/AWB(-21) 日产冰量：220kg