



HOSHIZAKI

B-301SA/B-501SA/B-801SA BEHÄLTERS

Produktbeschreibung

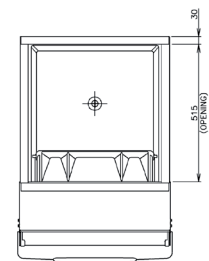
Die B301SA, B501SA und B 801SA Speicher können ideal mit den Hoshizaki Eismaschinen kombiniert werden und stellen damit die hohe Qualität des Eises allzeit sicher.



- Geschäumte Isolation vermindert das Abschmelzen des Speichervorrates.
- Der Außenbereich aus hochwertigem Edelstahl sorgt für eine nachhaltig attraktiveres Aussehen.
- Einfache Reinigung durch abgerundete Ecken und damit eine optimale Hygiene.
- Höhenverstellbare Fuß bis 90mm.
- Robuste Konstruktion bei übereinander gestapelten oder nebeneinander aufgestellten Einheiten sowie korrosionsfreie Speicher für gesundheitlich sicheres Würfel- und Flocken/Nugget Eis.

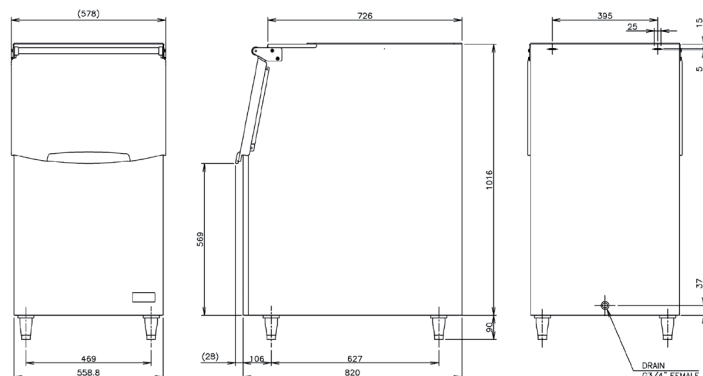
B-301SA

Technische Daten	
Fassungsvermögen	Bis 144 kg
Außenseite	Edelstahl, verzinkter Edelstahl, Tür aus Kunststoff mit integrierter Dichtung
Innen	Polyurethanschaum
Tür Design	Nach oben öffnet
Anschlüsse - Ablauf	Stutzen in 3/4" (Verbindung auf der Rückseite)
Äußere Abmessungen	558,8 x 820 x 1016 (B x T x H, mm)
Höhenverstellbare Fuß	90 - 120 mm
Gewicht Brutto/Netto	49kg / 37kg



D05339 / 2009.08.24

Zubehör
Schaufel
Fuß (4Stk.)



Zwei Jahre Garantie

Weitere Informationen finden Sie auf unserer Website unter www.hoshizaki-europe.com
Hoshizaki Europe B.V. behält sich das Recht vor, Produkte und ihre technischen Daten ohne Vorankündigung zu ändern.



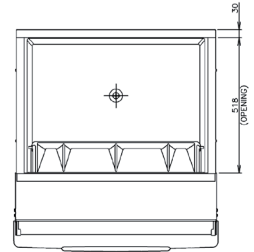


HOSHIZAKI

B-301SA/B-501SA/B-801SA BEHÄLTERS

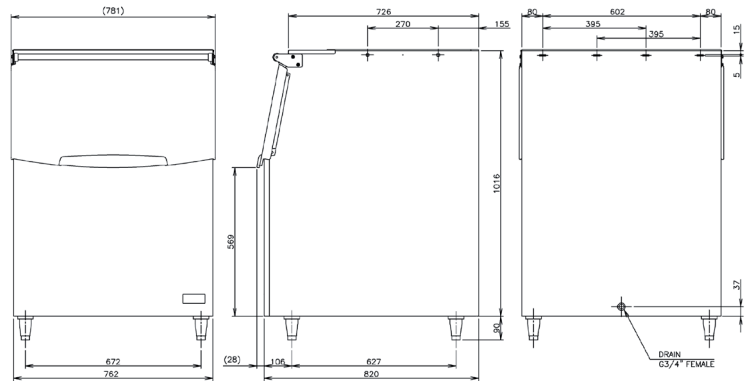
B-501SA

Technische Daten	
Fassungsvermögen	Bis 217 kg
Außenseite	Edelstahl, verzinkter Edelstahl, Tür aus Kunststoff mit integrierter Dichtung
Innen	Polyurethanschaum
Tür Design	Nach oben öffnet
Anschlüsse - Ablauf	Stutzen in 3/4" (Verbindung auf der Rückseite)
Äußere Abmessungen	762 x 820 x 1016 (B x T x H, mm)
Höhenverstellbare Fuß	90 - 120 mm
Gewicht Brutto/Netto	62kg / 47 kg



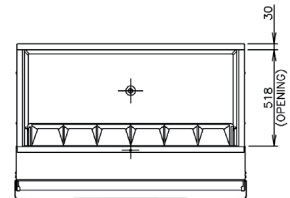
Do5340 / 2009.08.24

Zubehör
Schaufel
Fuß (4Stk.)



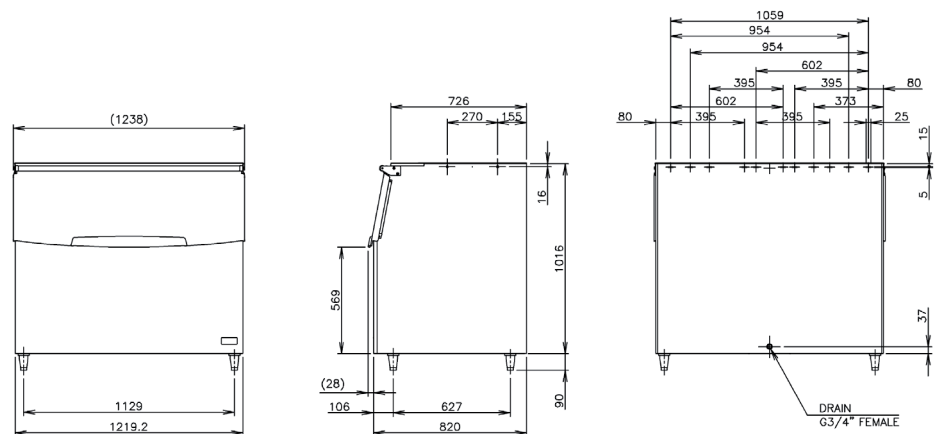
B-801SA

Technische Daten	
Fassungsvermögen	Bis 348 kg
Außenseite	Edelstahl, verzinkter Edelstahl, Tür aus Kunststoff mit integrierter Dichtung
Innen	Polyurethanschaum
Tür Design	Nach oben öffnet
Anschlüsse - Ablauf	Stutzen in 3/4" (Verbindung auf der Rückseite)
Äußere Abmessungen	1219,2 x 820 x 1016 (B x T x H, mm)
Höhenverstellbare Fuß	90 - 120 mm
Gewicht Brutto/Netto	86kg / 64kg



Do5341 / 2009.08.24

Zubehör
Schaufel
Fuß (4Stk.)



Weitere Informationen erhalten Sie von Ihrer zuständigen Vertriebsniederlassung:

Hoshizaki Belgium: info@hoshizaki.be
 Hoshizaki Deutschland: info@hoshizaki.de
 Hoshizaki France: info@hoshizaki.fr
 Hoshizaki Iberia: info@hoshizaki.es
 Hoshizaki Middle East: sales@hoshizaki.ae

Hoshizaki Nederland: sales@hoshizaki.nl
 Hoshizaki United Kingdom: uksales@hoshizaki.co.uk
 Andere Länder: sales@hoshizaki.nl

www.hoshizaki-europe.com